



Газификаторы углекислотные электрические ГУ 125...1000.

Газификатор предназначен для поддержания заданного значения давления в углекислотном стационарном или транспортном резервуаре при расходе из него газообразной двуокиси углерода.

Поддержание значения давления производится за счет испарения жидкой фазы двуокиси углерода в газификаторе и возврата ее в виде газа обратно в резервуар.

Газификатор состоит из колонны испарителя и ящика электроавтоматики управления.

Нагрев на испарение углекислоты в газификаторе происходит непосредственно от электрических нагревателей, исключая промежуточные теплоносители.

В процессе работы газификатора автоматическое включение и выключение нагревательных элементов (ТЭНов) происходит в соответствии с сигналами от датчиков температуры и давления, поддерживая их значения на том уровне, который задается установками температуры и давления на приборах газификатора.

Во избежание частого включения/выключения ТЭНов по параметру - температура - в процессе его работы газификатора блоком автоматического управления осуществляется **плавное, пропорциональное регулирование общей мощности испарителя** в зависимости от значения температуры углекислого газа на выходе из газификатора. Причем количественная информация о задействованной мощности ТЭНов выведена на дополнительное цифровое табло панели управления газификатора **(для ГУ 500/1000)**.

Испаритель и ТЭНы газификатора изготовлены из нержавеющей стали (AISI 304 или аналог).

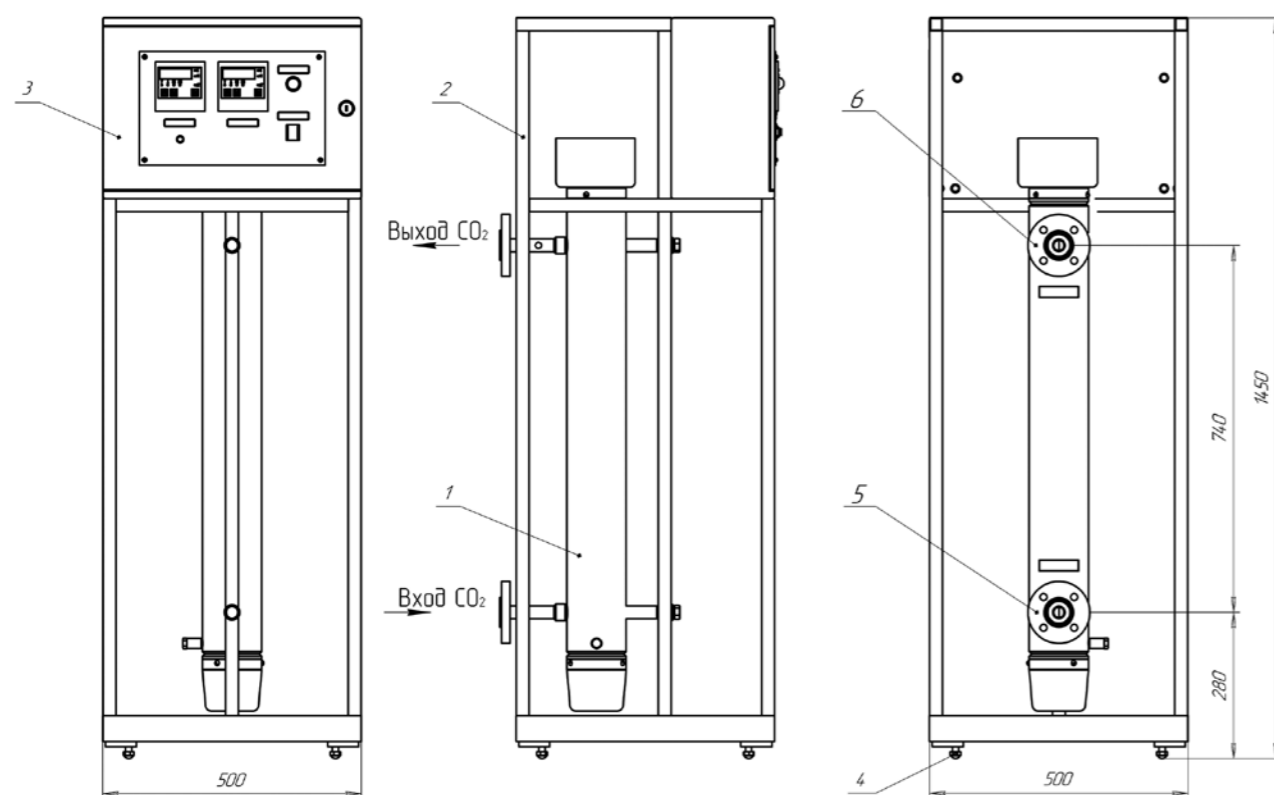
По желанию заказчика может быть дополнительно поставлен блок подогрева газов или газообразных смесей с автоматическим поддержанием заданной температуры ПУ 125-1000 и регулятор давления.

Гарантийный срок эксплуатации – 1 год.



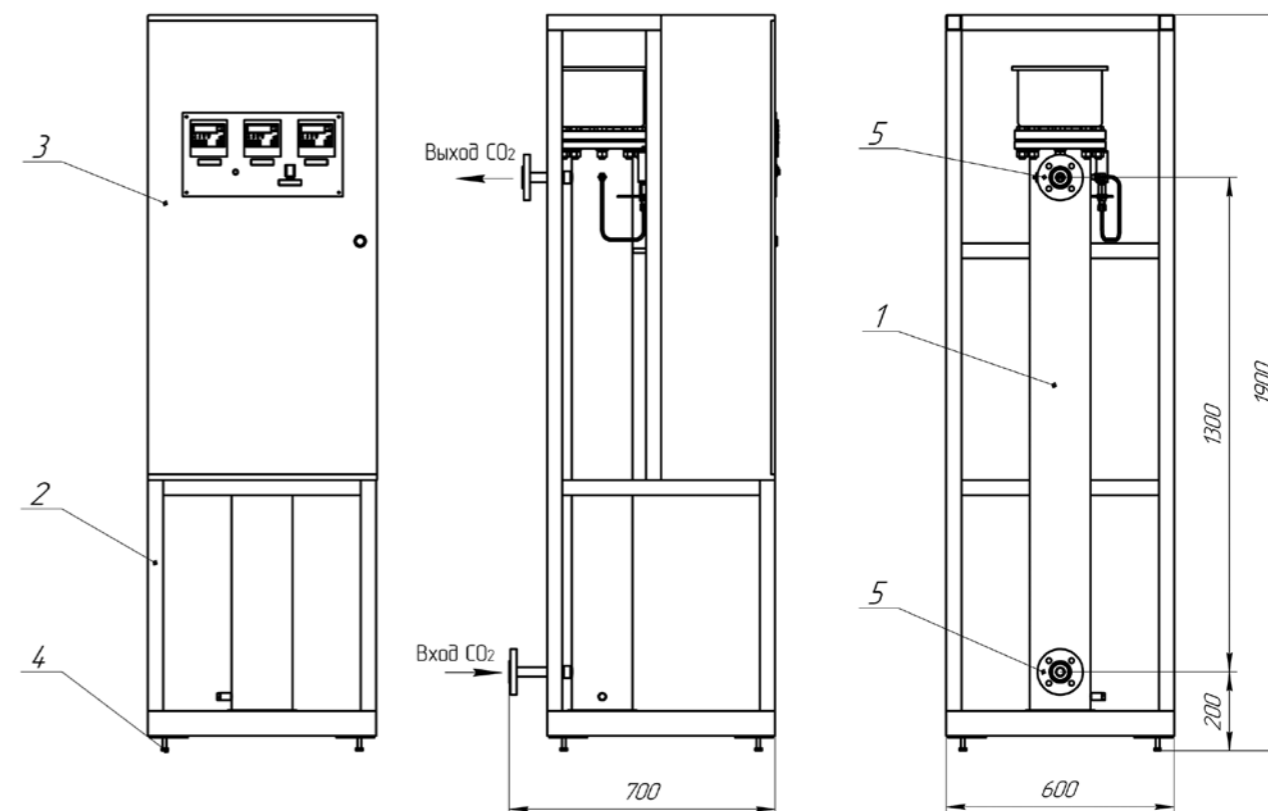
Технические характеристики

Рабочая среда	CO ₂ по ГОСТ 8050-85			
Тип	Электрический			
Марка	ГУ 125	ГУ 250	ГУ 500	ГУ 1000
Производительность кг/час	до 125	до 250	до 500	до 1000
Потребляемая мощность кВт, не более	18	36	67,5	108
Питание - промышленная электрическая сеть	380 В, 50 Гц			
Рабочее давление бар	25			
Температура газа на выходе °С	-20 ... -5			
Температура окружающей среды °С	+5 ... +40			
Масса кг, не более	100		200	
Габаритные размеры мм	500 x		600 x	
	500 x		700 x	
	1500 (h)		1900 (h)	



Газификатор углекислотный электрический ГУ125 (ГУ250). Габаритный чертеж.

1 - Колонна испарителя; 2 - Рама; 3 - Блок электрооборудования; 4 - Регулировочные винты;
5 - Фланец исп. 4 Ду25, Ру25 ГОСТ 12820-80.



Газификатор углекислотный электрический ГУ500 (ГУ1000). Габаритный чертеж.

1 - Колонна испарителя; 2 - Рама; 3 - Блок электрооборудования; 4 - Регулировочные винты;
5 - Фланец исп. 4, Ду 32, Ру 25 ГОСТ 12820-80.