



Газификаторы атмосферные углекислотные ГУ 250А

Газификатор предназначен для испарения жидкой двуокиси углерода и подачи углекислого газа на потребление.

Применение атмосферного газификатора альтернативно применению пары оборудования электрического типа - ГУ и ПУ (газификатор и подогреватель углекислотные электрические).

Газификатор изготовлен с учетом новейших технологий, что дает возможность **экономии электроэнергии до 95%** по сравнению с электрическим аналогичным оборудованием. Необходимое количество тепла обеспечивается циркуляцией воздуха в помещении (при помощи работы вентиляторов). Температура циркулирующего воздуха должна быть не ниже +10°C.

Газификатор состоит из теплообменника и ящика управления. Нагрев испарения жидкой углекислоты в газификаторе происходит непосредственно в теплообменнике за счет теплоты окружающего воздуха.

Высокопродуктивный энергосберегающий двухсекционный ламельный теплообменник газификатора

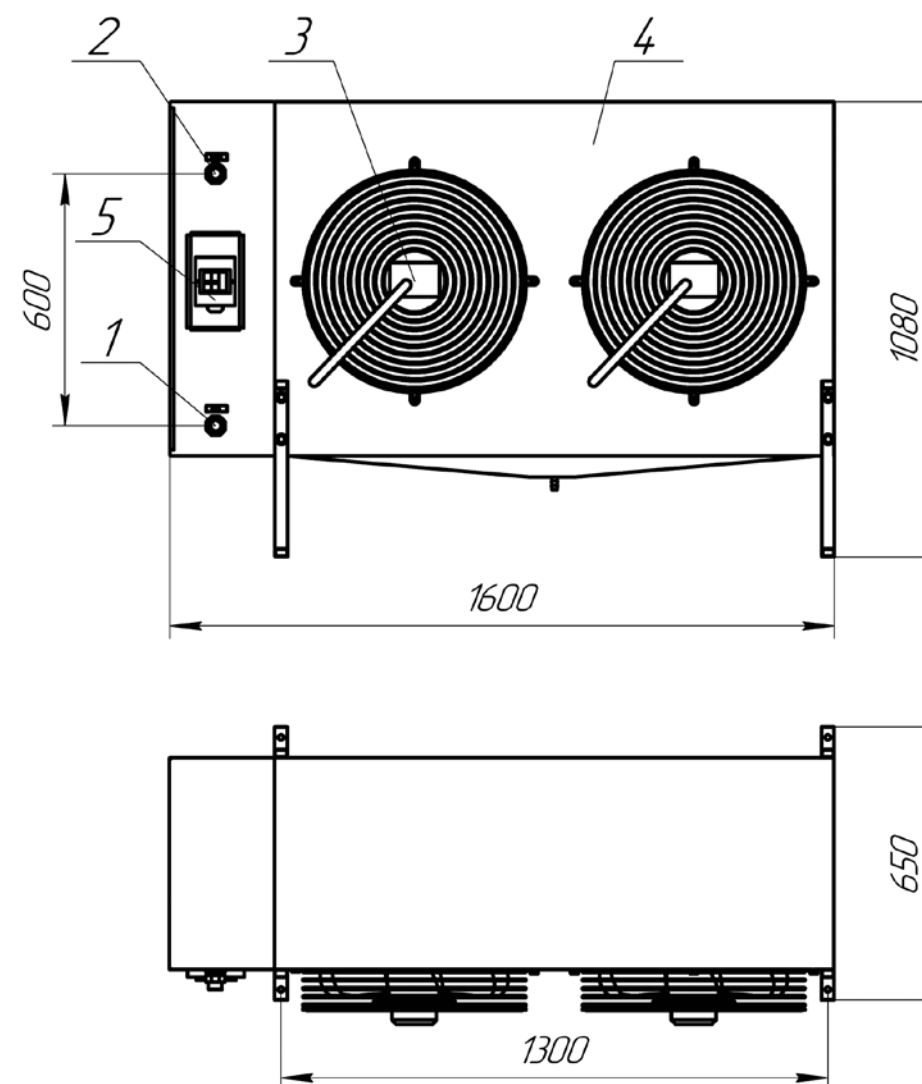
состоит из тонкостенных медных труб и соответственно подобранных по профилю алюминиевых ламель. По желанию Заказчика возможно исполнение теплообменника из **нержавеющих труб**.

Газификатор оснащен поддоном для слива конденсата с возможностью подключения дренажного трубопровода.

Газификатор работает в **автоматическом режиме**, без постоянного контроля обслуживающего персонала.

По желанию заказчика газификаторы атмосферные углекислотные могут быть поставлены с дополнительной опцией – установкой **дополнительного электрического контура** для нагрева проходящего через газификатор воздуха. Наличие дополнительного электрического контура дает увеличение производительности газификатора на 30% от номинальной или снижение минимальной температуры окружающей среды, необходимой для эксплуатации газификатора с +10°C до +5°C. Электрический контур включается при производственной необходимости вручную и работает в автоматическом режиме.

Гарантийный срок эксплуатации – 1 год.



Газификатор углекислотный атмосферный ГУ250А. Габаритный чертеж.

1-Вход жидкой углекислоты; 2 - Выход углекислого газа;
3 - Вентилятор; 4 - Теплообменник; 5 - Блок управления.

Технические характеристики

Рабочая среда	CO ₂ по ГОСТ 8050-85
Тип	Атмосферный
Марка	ГУ 250А
Производительность кг/час	до 250
Потребляемая мощность кВт, не более	0,7
Питание - промышленная электрическая сеть	220 В, 50 Гц
Рабочее давление бар	20
Температура окружающей среды °С	+10 ... +40
Масса кг, не более	200
Габаритные размеры мм	650 x 1580 x 100 (h)